



Love Design. Love Life.

首發 —— 旗艦作品

Hu Resident Jiaxing, China

光軸

Interior design · 室內陳設規劃
空間軸線使生命串聯著各方光點。

中國
嘉興

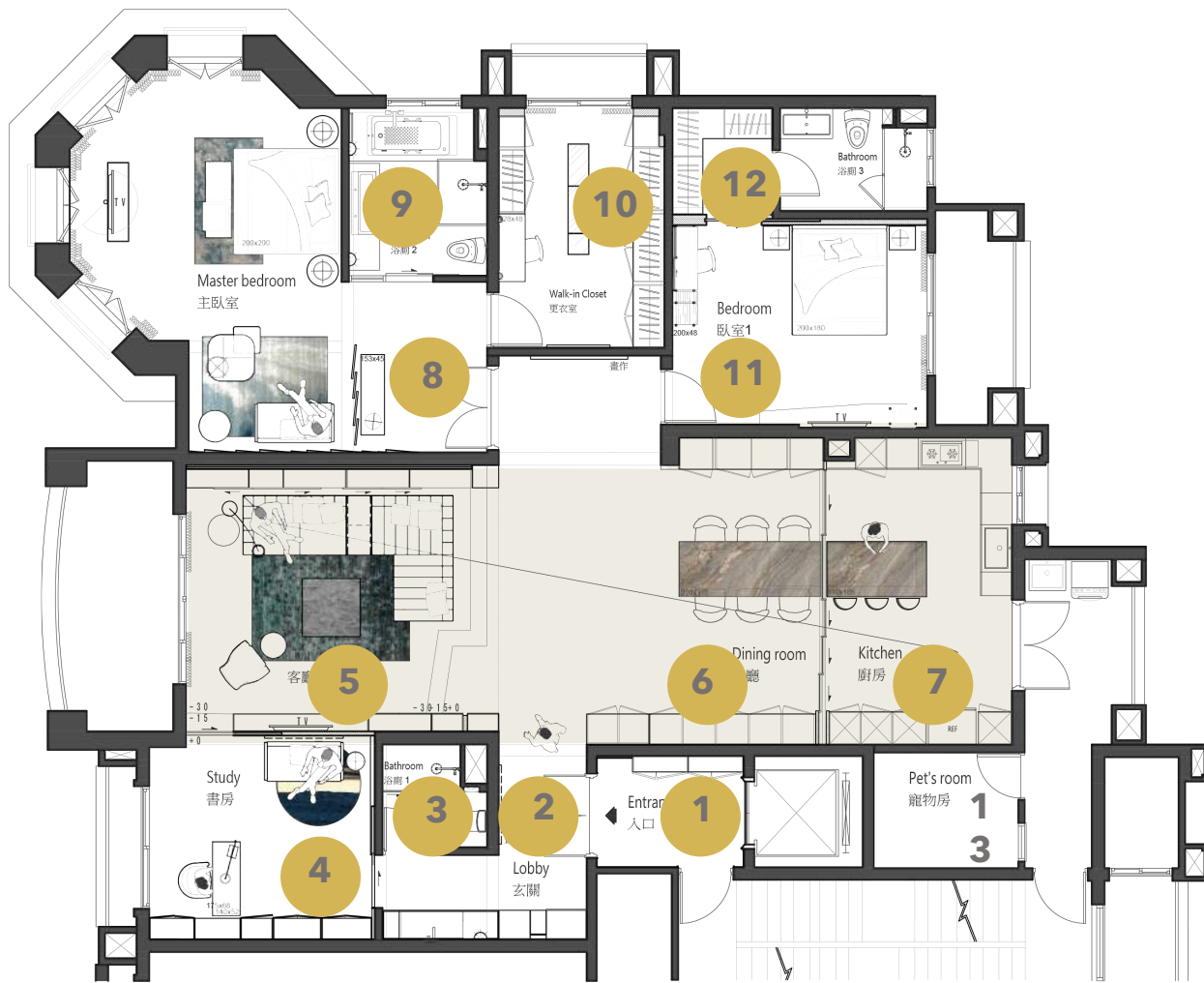
現代時尚

循環流暢

寬敞大器

空間軸線 使生命串聯著各方光點。

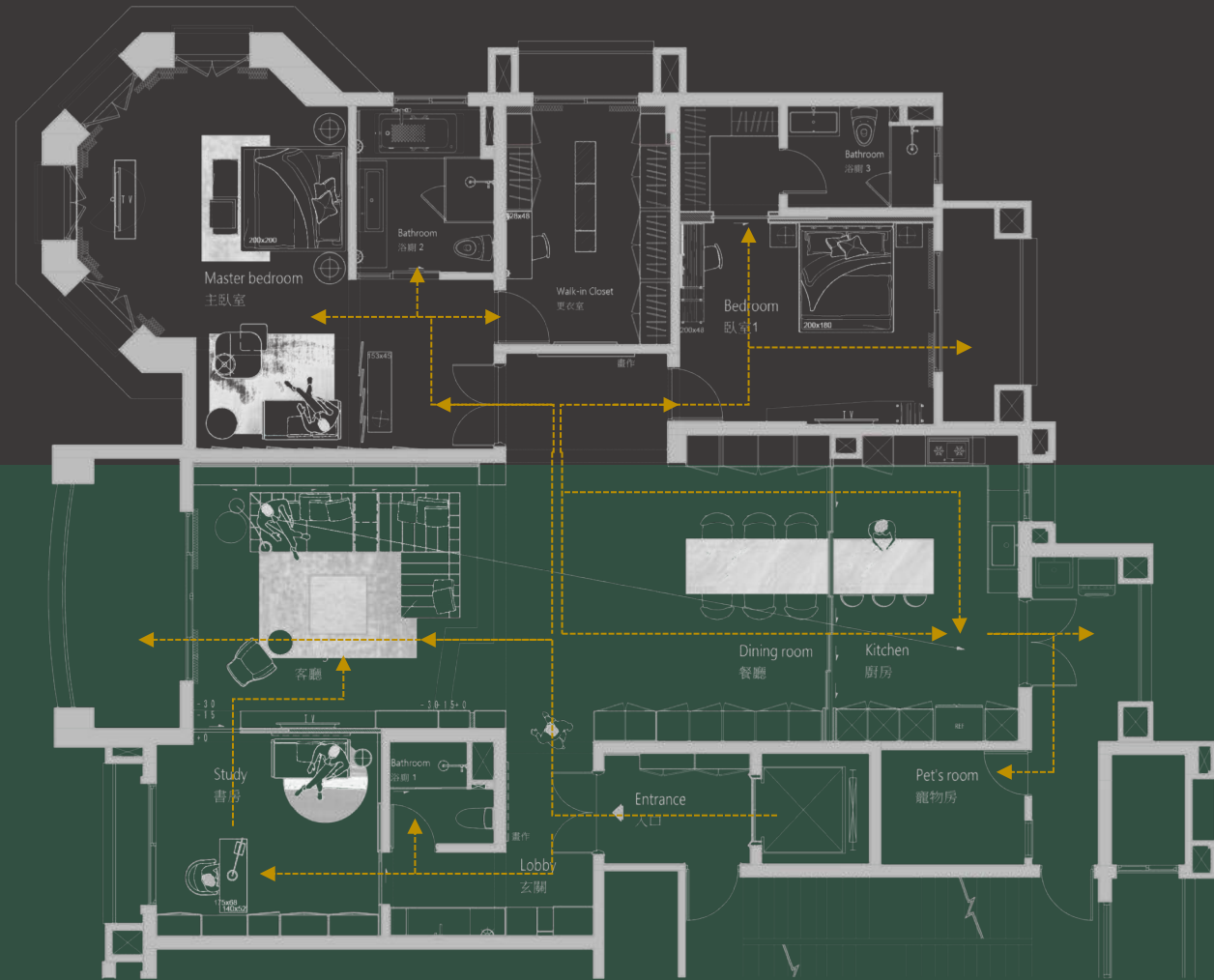
空間自然地產生了軸線，連結著一道道光軌串聯起各個空間；光從不是恣意的閃爍，而是有方向性引領人的生活秩序。我們在秩序裡享受，也在這氛圍中滋養與感動；不同的光所產生的記憶光點彼此連結，在愛裡獲得釋放與自由進而耀眼著。



平面配置圖

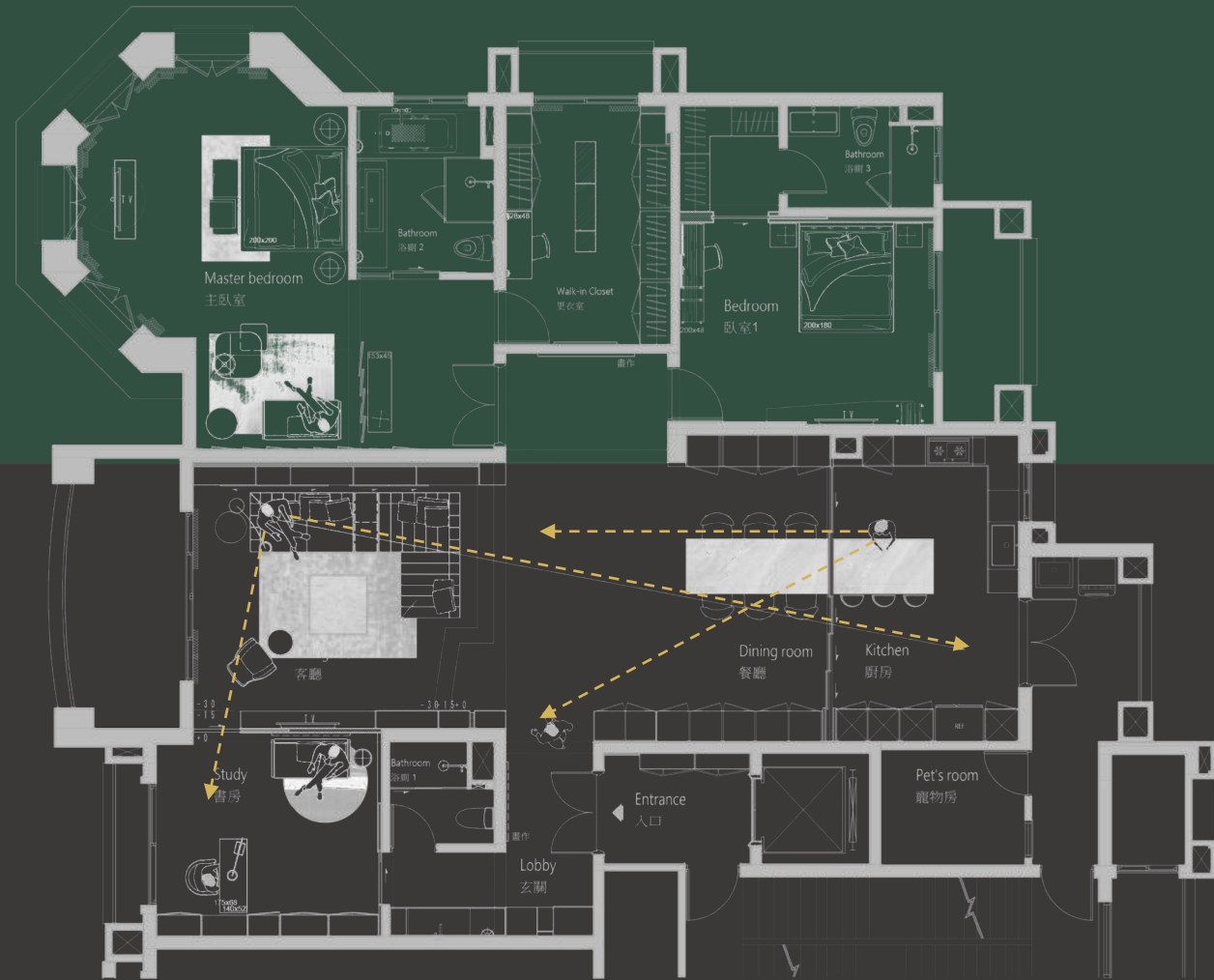
Overall
floor
plan

- | | | | | | |
|---|-------------|------|----|---------------------|------------|
| 1 | ENTRANCE | 入口 | 7 | KITCHEN | 廚房 |
| 2 | LOBBY | 玄關 | 8 | MASTER BEDROOM | 主臥室 |
| 3 | BATHROOM 1 | 廁所 1 | 9 | BATHROOM 2 | 廁所 2 |
| 4 | STUDY ROOM | 書房 | 10 | LOCKER ROOM | 更衣室 |
| 5 | LIVING ROOM | 客廳 | 11 | BEDROOM 1 | 臥室 1 |
| 6 | DINING ROOM | 餐廳 | 12 | LOCKER & BATHROOM 3 | 更衣室 & 廁所 3 |
| | | | 13 | PET ROOM | 寵物房 |



Active Line

活動動線



私密空間

公共空間

Private Space

Public Space

Visual Line

--- 視覺線



LOBBY 玄關

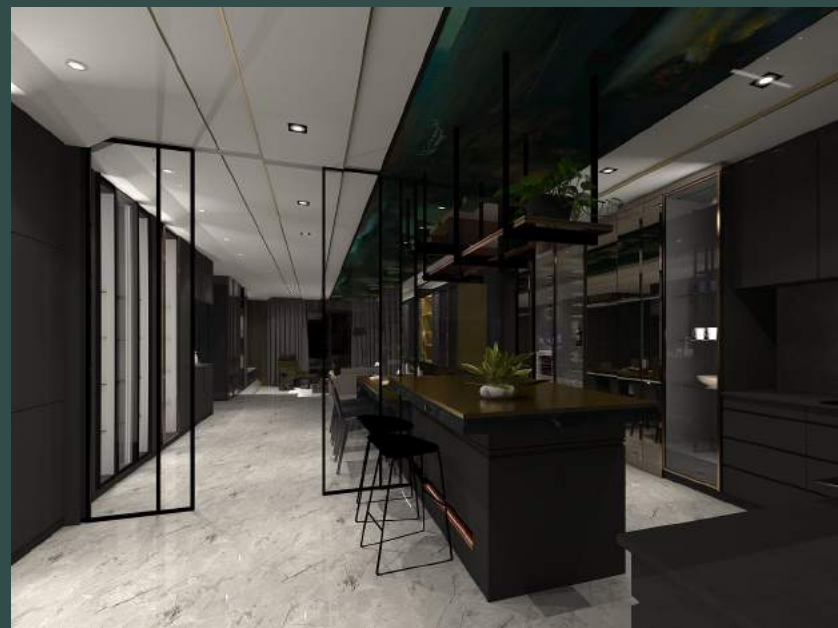
3D
效果圖
Display

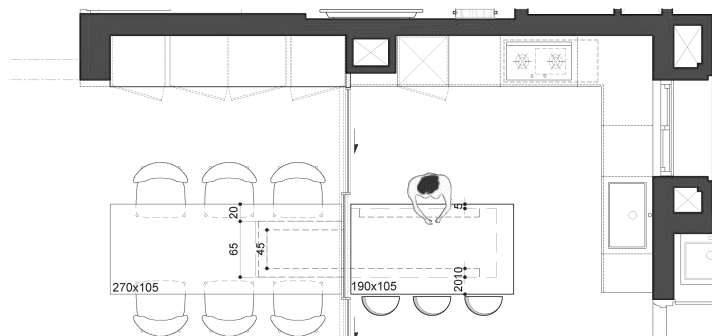
LIVING ROOM 客廳



3D
效果圖
Display

DINING ROOM&KITCHEN 餐廳&廚房



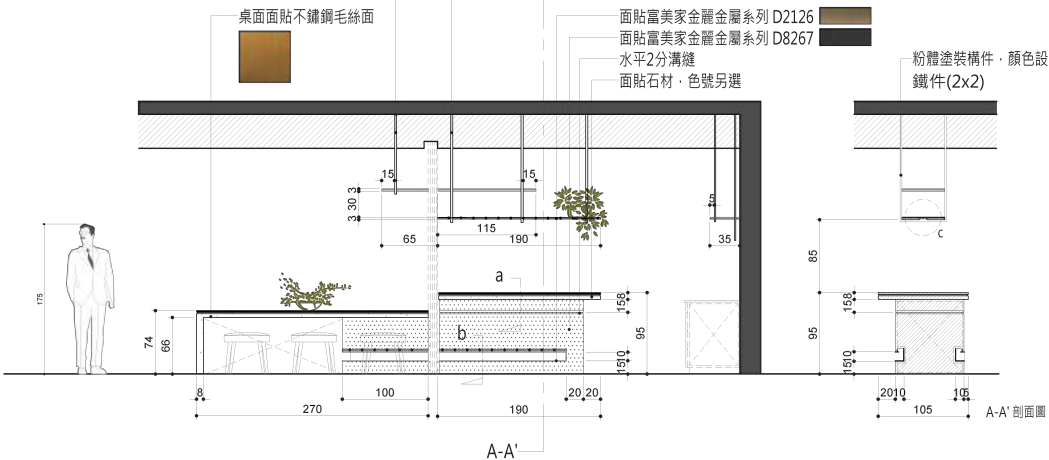


粉體塗裝構件·顏色設計師另選
鐵件 共1組 (2.5x2.5)
粉體塗裝構件·顏色設計師另選
鐵件 共3組 (2.5x2.5)

桌面面貼不鏽鋼毛絲面

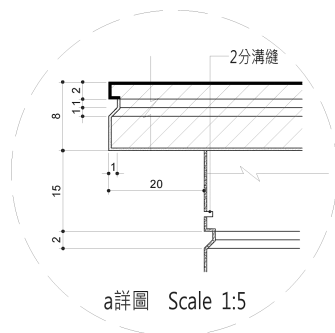
面貼富美家金麗金屬系列 D2126
面貼富美家金麗金屬系列 D8267
水平2分溝縫
面貼石材·色號另選

粉體塗裝構件·顏色設計師另選
鐵件(2x2)

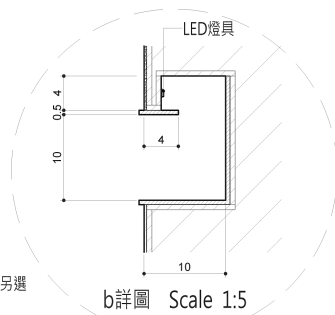


A-A'

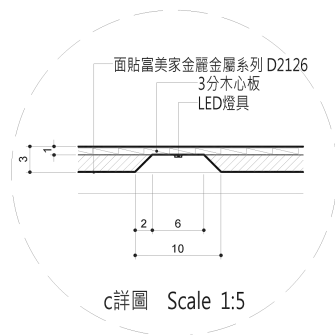
A-A' 剖面圖



a詳圖 Scale 1:5



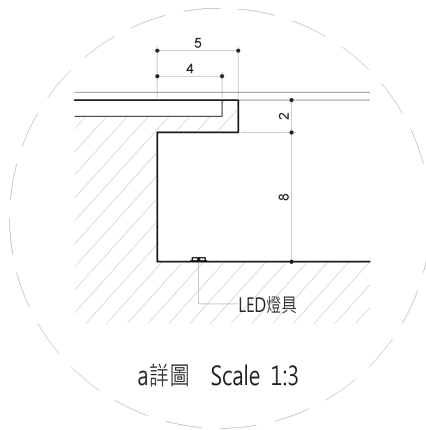
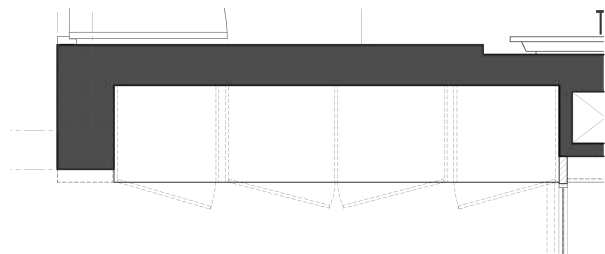
b詳圖 Scale 1:5



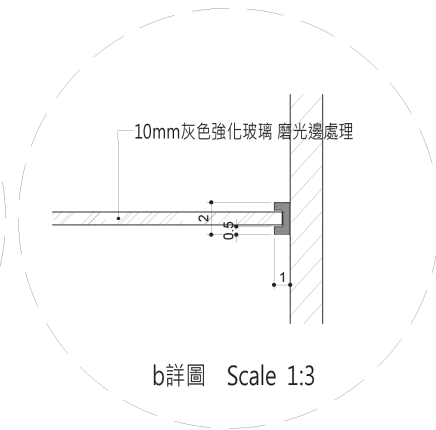
c詳圖 Scale 1:5



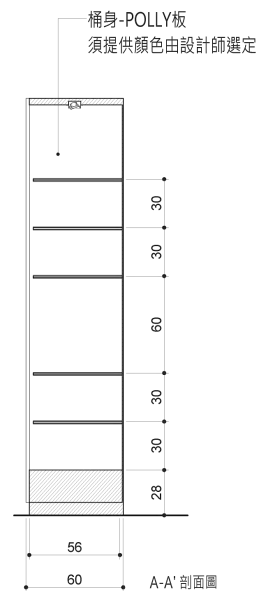
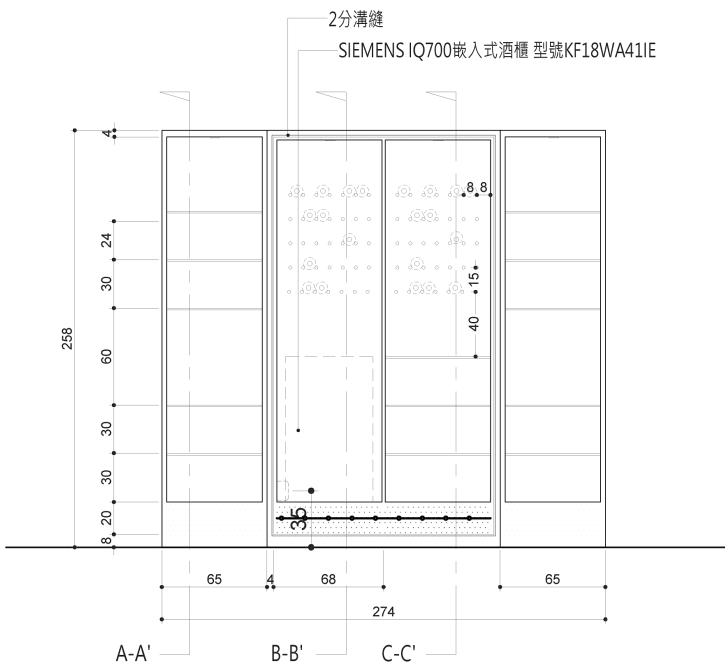
DINING ROOM&KITCHEN 餐廳&廚房



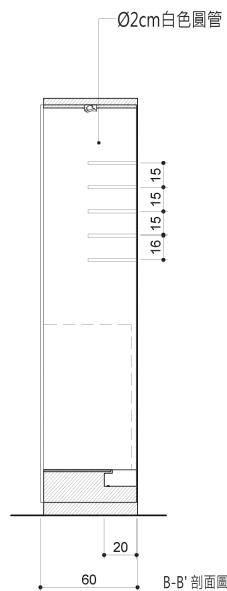
a詳圖 Scale 1:3



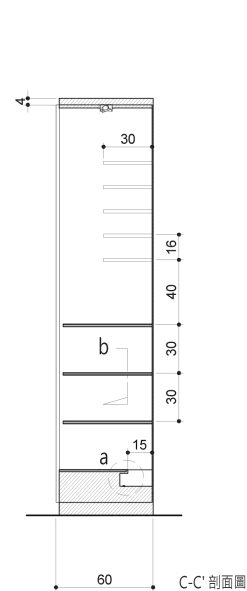
b詳圖 Scale 1:3



A-A' 剖面圖



B-B' 剖面圖



C-C' 剖面圖



DINING ROOM&KITCHEN 餐廳&廚房



3D
效果圖
Display

STUDY ROOM 書房



3D
效果图
Display

MASTER BEDROOM 主臥室



3D
效果图
Display

DRESSING ROOM 更衣室



3D
效果圖
Display

BATHROOM 化妝室



3D
效果图
Display

Guset BEDROOM 客房



3D
效果图
Display

Guset BATHROOM 客房化妝室



實景圖

LOBBY 玄關

Real Show

本案為一層一戶的空間格局，借由線性繹演與藝術陳設相融形塑出整體氛圍。電梯門開啟後，映入眼簾的是沉穩的迎賓梯廳。



LOBBY 玄關

Real Show



公共洗手間營造尊榮迎賓美學

實景圖

LIVING ROOM 客廳

Real Show



大軸

首發 —— 旗艦作品 Hu Resident Jiaxing, China

實景圖

LIVING ROOM 客廳

Real Show

依著順暢地動線，進到了客廳視覺更能直接延伸至餐廳廚房，這區的公共空間，主要以水平線性為主軸。設計風格走向以低調奢華為主軸，運用深色建材搭配金色，凸顯空間的性格與亮點。我們特地運用了空間本質，使天花順著水平動線進行分割設計，不僅串聯三處不同的空間，更加添動線引導的符號，使視覺增添了氣宇非凡的氣勢，為整體帶來更具寬敞及舒適性的樣貌。



實景圖

DINING ROOM
&
KITCHEN 餐廳&廚房
Real Show



實景圖

DINING ROOM
&
KITCHEN 餐廳&廚房
Real Show

業主喜愛品酒及典藏具藝術、紀念性收藏品，為呼應整體陳設氛圍，在所有造型獨特的展示櫃，設計師更以鍍鈦工藝之美做為隱藏式的把手；展示櫃除形式美觀外，因細節的要求、俐落度呈現，使得整體形式成為空間中的焦點。



實景圖

MASTER BEDROOM 主臥室

Real Show



實景圖

MASTER BEDROOM

主臥室

Real Show

應用質材由公共場所延展至主臥空間，其整體性更顛覆以往設計的手法；將原本八角型式平面空間，借由斜面天花分割出水平線條的層次感。入口玄關壁面形式延著壁面爾至展延至沙發休憩區，運用不同質材呈現；天花及壁面在虛實錯落中，更幻化出視覺引導效果，引領至主體區域。



MASTER BEDROOM

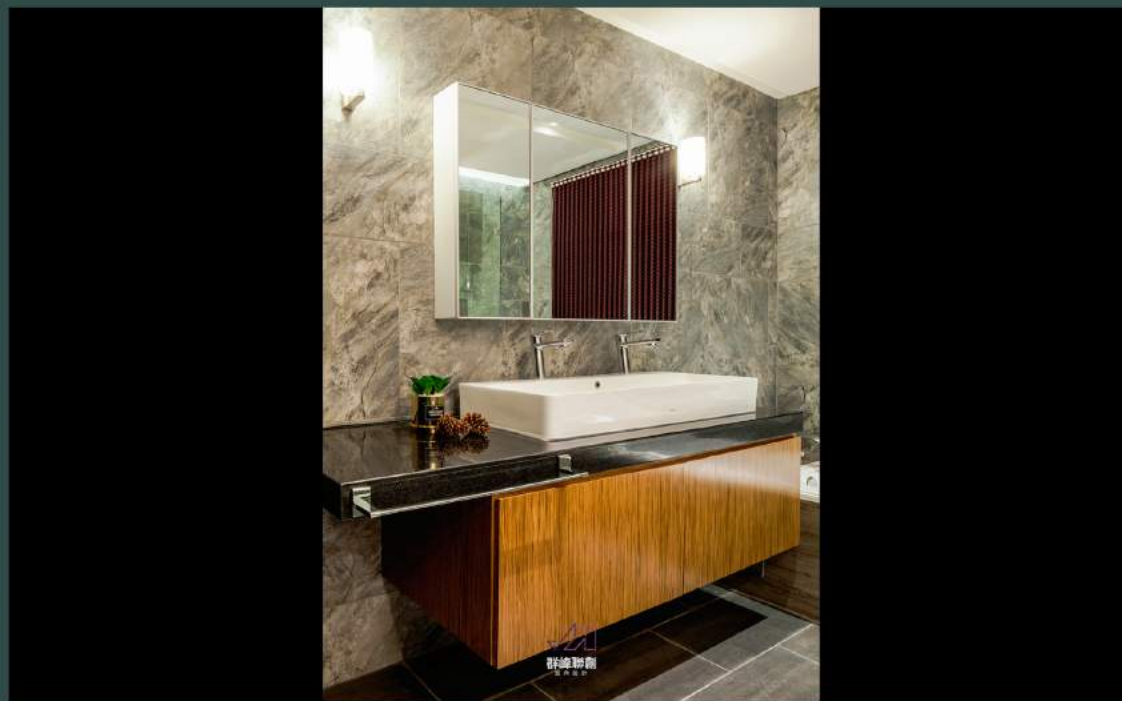
主臥室

Real Show

應用質材由公共場所延展至主臥空間，其整體性更顛覆以往設計的手法；將原本八角型式平面空間，借由斜面天花分割出水平線條的層次感。入口玄關壁面形式延著壁面爾至展延至沙發休憩區，運用不同質材呈現；天花及壁面在虛實錯落中，更幻化出視覺引導效果，引領至主體區域。



DRESSING ROOM 更衣室



BATHROOM 化妝室

實景圖

Guset BEDROOM 客房

Real Show

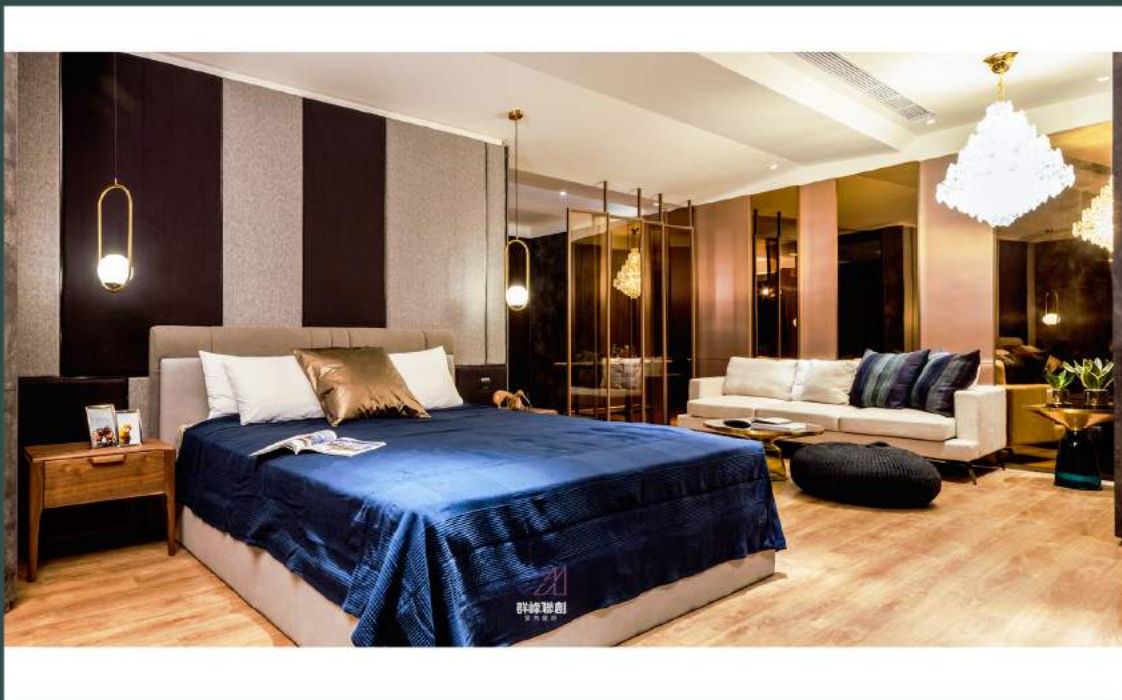


實景圖

Guset BEDROOM 客房

Real Show

與各空間不同的是客房採暖色系為主，供來此居住的客人感受到有如回到家中的溫馨感；垂直分割作為房間整體設計繹演，看似單一的線條分割，卻利用耐磨地板斜面鋪貼方式，打破制式鋪陳規矩，呈現出活潑的另一面象。



THANK YOU

Love Design. Love Life.

設計生活 沈浸生活